

Download from, mepbalinet

The art of **COMFORT**



**Electric Fan
Exhaust Fan**



KIPAS ANGIN MITSUBISHI ELECTRIC

Temukan Kenyamanan dan Keamanan Ganda



Garansi Motor 5 Tahun

Dengan komitmen untuk memberikan layanan terbaik dan terus berinovasi, Mitsubishi Electric dilengkapi dengan Garansi 5 tahun untuk jaminan mutu dan kualitas.



Daya Tahan Produk yang Kuat

Diproduksi dari material berkualitas dan premium menjadikan kipas angin Mitsubishi Electric lebih awet dan tahan lama.



Thermal Fuse

Dilengkapi dengan komponen terbaik sehingga kipas angin Mitsubishi Electric mampu menahan panas hingga 145°C dan langsung menghentikan kinerja motor ketika kelebihan suhu.



Motor Terlindungi, Kuat, dan Awet

Penutup motor dengan kualitas terbaik dapat mencegah debu dan kotoran yang dapat mengganggu kinerja motor.



Non Flammable Material

Jenis material premium yang tidak menimbulkan bahaya pemicu kebakaran sehingga aman dari bahaya kebakaran.



Hemat Energi

Dilengkapi dengan Label Hemat Energi yang didapatkan melalui uji tes terpercaya, sehingga dapat mengoptimalkan penggunaan energi.



Switch Fuse

Perlindungan terhadap komponen produk sehingga dapat menahan lonjakan listrik yang tidak stabil.



Suara Kipas Lebih Senyap

Desain yang sempurna membuat kipas angin memiliki suara yang hening dan meningkatkan kenyamanan yang dirasakan.



Ball Bearing Motor

Menggunakan motor kipas dengan jenis bantalan bola (ball bearing) memungkinkan poros motor berputar dengan lebih lancar dan efisien sehingga meningkatkan masa pakai motor yang lebih lama.



Komponen yang Unik

Desain baling-baling yang unik dari Mitsubishi Electric memberikan hembusan udara yang alami sehingga membuat nyaman.

Desk Fan / Kipas Angin Meja D12A-GB

New Design



FLAT GRILLE DESIGN

Konsep terbaru dari Kipas Angin Meja dengan penutup pengaman baling-baling kipas model flat dan dasar penyangga kipas yang datar berbentuk bulat dan memberikan tampilan yang lebih modern dan minimalis.

D12A-GB CY-GY

Classy Gray



Rounded Shape Base



Blade Diameter 12" (30cm)



Kontrol 3 Kecepatan (Normal-Medium-High)



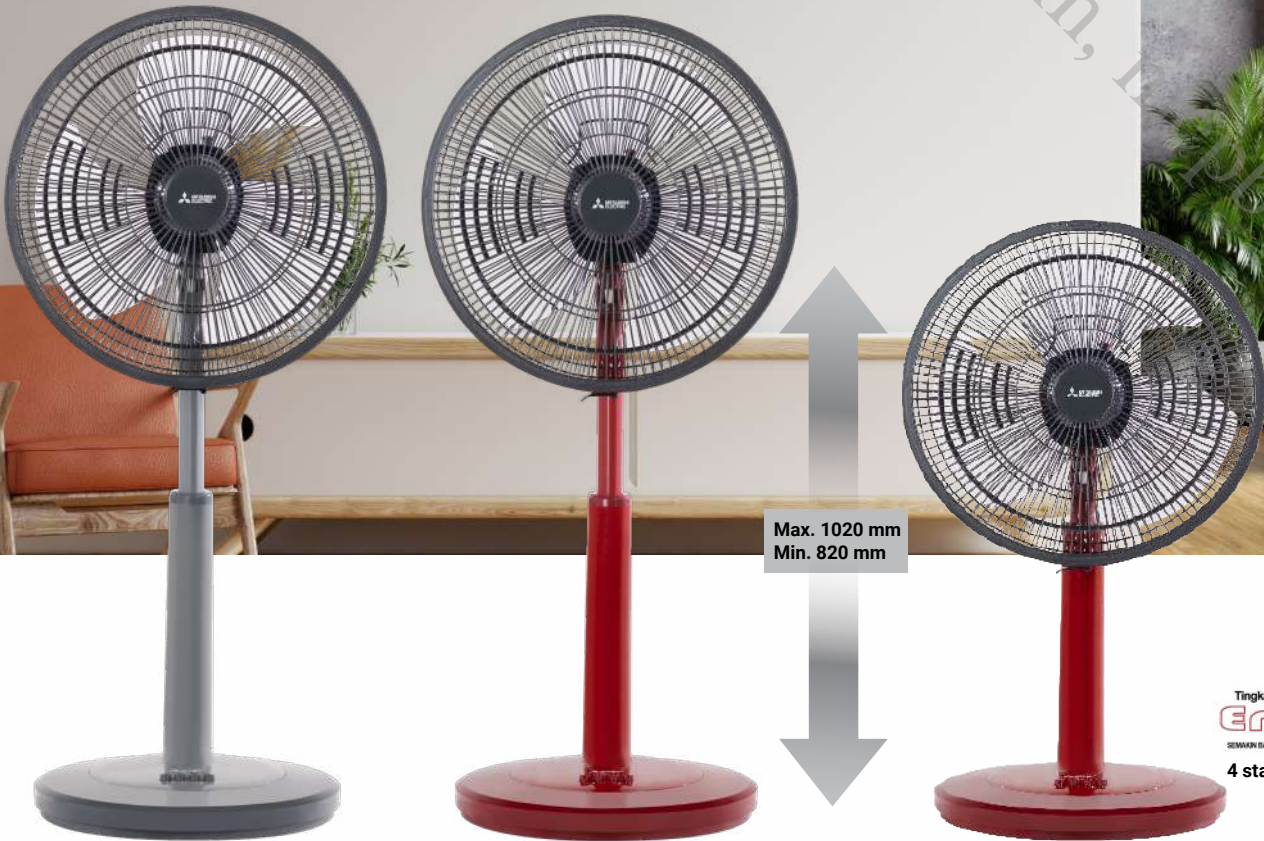
Flat Grille Flat grille mudah dilepas pasang dan di bersihkan



Wider and longer air Delivery Menyebarkan dan mengalirkan udara lebih luas

**Tatami Fan / Kipas Angin Tatami
R16A-GB**

New Design





Max. 1020 mm
Min. 820 mm



R16A-GB CY-GY

R16A-GB CY-RD

 **Classy Gray**

 **Classy Red**



2. Putar ke arah Kiri

Mudah untuk dibuka dan dibersihkan

1. Buka kunci pada grill kipas angin

FLAT GRILLE DESIGN

Oscillation Control

Terdapat tombol on/off yang mengendalikan kemampuan kipas untuk berayun atau bergerak. Tombol ini terletak di bagian belakang kepala kipas. Fitur ini sangat membantu untuk menyebarluaskan udara di sekitar ruangan, sehingga bisa membantu mengurangi panas dan menjaga kesejukan.

Adjustable Height

Ketinggian kipas angin dapat diatur dalam kisaran 820 mm hingga 1.020 mm sehingga dapat menghasilkan udara dingin di berbagai tingkat ketinggian, dan tetap memberikan kesejukan meskipun kita berada di posisi atau tempat yang berbeda

Rounded Shape Base



Blade Diameter 16" (40cm)



Kontrol 3 Kecepatan (Normal-Medium-High)



Tinggi dapat disesuaikan



2 Pilihan Warna

Stand Fan / Kipas Angin Berdiri
LV16-GA



LV16-GA CY-RD
Classy Red

LV16-GA CY-GY
Classy Gray

MODERN SLIM DESIGN

Adjustable Height
Max. 1400 mm
Min. 1210 mm



Crystal Blade Design
Dirancang secara efektif yang dapat menahan masuknya partikel debu, sehingga memperpanjang masa pakai kipas angin dan motor.



Portable Comfort
Kipas angin yang dilengkapi dengan roda pada bagian bawah sehingga mudah dipindahkan dari satu ruangan ke ruangan lain, memberikan kemudahan dan fleksibilitas dalam penggunaan.



Blade Diameter 16" (40cm)



Kontrol 3 Kecepatan (Normal-Medium-High)



Tinggi dapat disesuaikan



2 Pilihan Warna

Stand Fan / Kipas Angin Berdiri
LV16-RA (Dengan Remote)



LV16-RA CY-RD
Classy Red



LV16-RA CY-GY
Classy Gray

Adjustable Height
Max. 1400mm
Min. 1210mm



MODERN SLIM DESIGN



Convenient Remote Control

Remote dengan kemampuan dalam mengatur kecepatan, waktu, serta mengatur ayunan (swing) dan irama (rhythm) untuk mencapai kenyamanan yang sesuai dengan preferensi (comfort) pengguna.

Menggunakan Baterai Model AAA



Rhythm Mode

Tiga mode irama yang dirancang untuk meniru hembusan angin yang alami dengan variasi kecepatan aliran udara yang berbeda-beda



ON/OFF TIMER
(1-2-4 dan 8 jam)



Mode Ritme
(angin alami)



2 Pilihan
Warna



Kontrol Microm
3 Kecepatan
(Normal-
Medium-High)



Blade
Diameter
16" (40cm)



Tinggi
dapat
disesuaikan



Mode Ayun

Wall Fan / Kipas Angin Dinding W16-GA



W16-GA CY-GY
Classy Gray



W16-GA WH
White

Where Safety Meets Comfort

Kipas angin yang terpasang di dinding ini dilengkapi dengan dua titik pengaman atau pengikat yang digunakan untuk memastikan bahwa kipas tidak jatuh dari dinding.

Dilengkapi dengan pengaman ganda berupa pelat baja (safety plate) dan kabel baja (safety wire) pada bagian belakang kipas angin yang membantu menahan kipas agar tidak jatuh.



Tarik sisi kanan untuk kontrol kecepatan



Tarik sisi kiri untuk ayunan manual



Blade Diameter 16" (40cm)



Kontrol 3 Kecepatan (Normal-Medium-High)



New Material

Material terbaru yang digunakan (V-0) pada body kipas angin dapat mencegah meluasnya percikan api yang dapat menyebabkan kebakaran (menghentikan api dalam waktu singkat).



Wall Fan / Kipas Angin Dinding W16-RA (Dengan Remote)



W16-RA CY-GY
Classy Gray



Convenient Remote Control

Remote dengan kemampuan dalam mengatur kecepatan, waktu, serta mengatur ayunan (swing) dan irama (rhythm) untuk mencapai kenyamanan yang sesuai dengan preferensi (comfort) pengguna

Menggunakan Baterai Model AAA



Rhythm Mode

Tiga mode irama yang dirancang untuk meniru hembusan angin yang alami dengan variasi kecepatan aliran udara yang berbeda-beda



Blade Diameter 16" (40cm)



Kontrol 3 Kecepatan (Normal-Medium-High)



Mode Ritme (angin alami)



Mode Ayun



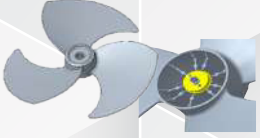
ON/OFF TIMER (1-2-4 dan 8 jam)

Cycle Fan / Kipas Angin Memutar CY16-SA

Kipas angin ini dirancang dengan sistem orbit yang memungkinkan pergerakan putar yang melingkupi area yang luas, pengaturan arah angin secara 360 derajat sehingga angin dapat menyebar merata ke setiap inci persegi ruangan. Dilengkapi dengan pengaman dengan pengikat kabel baja 1 titik sehingga anti jatuh.

New Material

Baling – baling kipas angin menggunakan material PP (polipropilena) Fiber dimana dapat menjaga daya tahan baling-baling dalam kondisi area yang mengandung banyak kelembapan dan minyak.



Simulasi Pendistribusian Udara



Sistem Osilasi Berkelanjutan: Kipas dilengkapi dengan sistem osilasi yang terus-menerus, yang memungkinkan angin kencang menyebar secara merata dalam radius yang luas. Cocok untuk ruangan besar seperti ruang kelas, ruang makan besar, atau pabrik



Sistem Kontrol Getaran : Sistem ini memungkinkan pengaturan arah angin yang dapat disesuaikan, dengan membiarkan angin kencang menyebar ke seluruh ruangan atau memilih angin kencang di titik tertentu terdapat sakelar penghenti yang dikontrol ke arah yang sesuai. Fitur ini berguna untuk aula atau ruang tamu dalam rumah yang membutuhkan penyebaran angin secara spesifik . Dan sistem ini membantu menjaga kipas tetap stabil serta mengurangi risiko kerusakan atau kebisingan yang disebabkan oleh getaran yang berlebihan.



CY16-SA WH
White



Blade Diameter
16" (40cm)



Kontrol 3 Kecepatan
(Normal-Medium-High)



Kontrol dengan
saklar rotary



Sistem osilasi
motor sinkron

Ceiling Fan / Kipas Angin Plafon C56-RQ4



C56-RQ4 BK
Black



Blade
Diameter
56" (140cm)



Kontrol
3 Tingkat
Kecepatan



4 Baling-
baling



Remote
Control



ON/OFF TIMER
(1-2-4 dan 8 jam)

Ceiling Fan / Kipas Angin Plafon C56-RQ5



C56-RQ5 BK
Black



Blade
Diameter
56" (140cm)



Kontrol
3 Tingkat
Kecepatan



5 Baling-
baling



Remote
Control



ON/OFF TIMER
(1-2-4 dan 8 jam)

Spesifikasi Kipas Angin Mitsubishi Electric Indonesia

Produk Kategori

Spesifikasi	Satuan	Kipas Angin Meja			Kipas Angin Berdiri			Kipas Angin Dinding			Kipas Angin Memutar		Kipas Angin Plafon	
		D12A-GB	R16-GA	LV16-GA	LV16-RA	W16-GA	W16-RA	CY16-SA	C56-RQ4	C56-RQ5				
Rated Voltage	V.	220	220	220	220	220	220	220	220	220	220	220	220	220
Rated Frequency	Hz.	50	50	50	50	50	50	50	50	50	50	50	50	50
Blade Diameter	cm. / inch.	30/12	40/16	40/16	40/16	40/16	40/16	40/16	40/16	40/16	40/16	140/56	140/56	140/56
Current Rate	A.	0.16	0.23	0.23	0.22	0.22	0.23	0.28	0.28	0.28	0.28	0.28	0.29	0.29
Power Consumption	W.	34	46	46	48	48	48	55.5	55.5	55.5	55.5	57.5	57.5	57.5
Motor Speed Revolution	RPM.	1,170	1,100	1,100	1,100	1,100	1,100	215	215	215	215	240	240	240
Air Flow Delivery Rate	m ³ /min	48	87	69	68	65	60	210	210	210	210	210	210	210
Service Value	m ³ /min/W	1,41	1,90	1,51	1,41	1,35	1,25	3,78	3,78	3,78	3,78	3,65	3,65	3,65
Noise Level	dB(A)	≤ 51	≤ 52	≤ 52	≤ 52	≤ 52	≤ 52	≤ 56	≤ 56	≤ 56	≤ 56	≤ 56	≤ 56	≤ 56
Energy Label		5 stars	4 stars	3 stars	4 stars	4 stars	4 stars	4 stars	4 stars	4 stars	4 stars	4 stars	4 stars	4 stars
Fan Controller		P.B. Switch	P.B. Switch	P.B. Switch	Micom	Pull Switch	Rotary Switch	Micom	Micom	Micom	Micom	Micom	Micom	Micom
Level of Control		3	3	3	3	3	3	3	3	3	3	3	3	3
Remote Control		-	-	-	Wireless Remote Control (AAA Batteries Type)	Wireless Remote Control (AAA Batteries Type)	Wireless Remote Control (AAA Batteries Type)	Wireless Remote Control (AAA Batteries Type)	Wireless Remote Control (AAA Batteries Type)	Wireless Remote Control (AAA Batteries Type)	Wireless Remote Control (AAA Batteries Type)	Wireless Remote Control (AAA Batteries Type)	Wireless Remote Control (AAA Batteries Type)	Wireless Remote Control (AAA Batteries Type)
Oscillation System		Mechanical Gear	Mechanical Gear	Mechanical Gear	Synchronous Motor	Synchronous Motor	Synchronous Motor	Synchronous Motor	Synchronous Motor	Synchronous Motor	Synchronous Motor	Synchronous Motor	Synchronous Motor	
Oscillation Type		Single	Single	Double	Double	Double	Double	Double	Double	Double	Double	Double	Double	
Rhythm		-	-	-	•	•	•	•	•	•	•	•	•	
Timer	Hours	-	-	-	4 Steps (ON/OFF) 1, 2, 4, 8 Hr.	4 Steps (ON/OFF) 1, 2, 4, 8 Hr.	4 Steps (ON/OFF) 1, 2, 4, 8 Hr.	4 Steps (ON/OFF) 1, 2, 4, 8 Hr.	4 Steps (ON/OFF) 1, 2, 4, 8 Hr.	4 Steps (ON/OFF) 1, 2, 4, 8 Hr.	4 Steps (ON/OFF) 1, 2, 4, 8 Hr.	4 Steps (ON/OFF) 1, 2, 4, 8 Hr.	4 Steps (ON/OFF) 1, 2, 4, 8 Hr.	
Other Function		Ball Bearing Flat Grille - Wider and Longer Safety Improvement	Ball Bearing Flat Grille - Wider and Longer Safety Improvement	Ball Bearing Safety Improvement	Ball Bearing Safety Improvement	Ball Bearing Safety Improvement	Ball Bearing Safety Improvement	Ball Bearing Safety Improvement	Ball Bearing Safety Improvement	Ball Bearing Safety Improvement	Ball Bearing Safety Improvement	Ball Bearing Safety Improvement	Ball Bearing Safety Improvement	
Net Weight	kg	3.3	5.3	7.4	7.4	4.5	4.8	8.2	8.2	8.2	8.2	8.9	8.9	
Gross weight	kg	4.1	6.5	9.3	9.3	5.4	6.2	10.0	10.0	10.0	10.0	11.0	11.0	
Package Size (W x L x H)	mm.	285 x 521 x 390	293 x 683 x 486	260 x 1052 x 490	260 x 1052 x 490	263 x 468 x 470	178 x 738 x 488	375 x 652 x 265	375 x 652 x 265	375 x 652 x 265	375 x 652 x 265	375 x 652 x 265	375 x 652 x 265	
Warna		CY-RD (Classy Red)	•	•	•	•	•	•	•	•	•	•	•	
		CY-GY (Classy Gray)	•	•	•	•	•	•	•	•	•	•	•	
		WH (White)	•	•	•	•	•	•	•	•	•	•	•	
		BK (Black)	•	•	•	•	•	•	•	•	•	•	•	

ROHS (Restriction of Hazardous Substances)



ENVIRONMENT FRIENDLY



Gagasan atas keamanan optimal konsumen dan pencegahan bahaya dari penggunaan produk Mitsubishi Electric adalah prioritas utama dalam proses desain dan pengembangan komponen produk. Dalam setiap langkah lini produksi, ketelitian menjadi hal yang sangat penting. Suku cadang produk dipilih dengan tujuan daya tahan, stabilitas, dan tahan api. Selain itu suku cadang juga dipastikan melalui Sistem Fuse Otomatis Ganda, yang bertujuan untuk meningkatkan keamanan dan mencegah risiko bahaya.

Dengan berfokus pada keamanan premium, Mitsubishi Electric berupaya untuk memberikan kepercayaan kepada konsumen bahwa produk - produk mereka telah melewati proses desain, pengembangan, dan produksi yang ketat, dengan tujuan memberikan produk berkualitas tinggi yang aman digunakan oleh konsumen.

Pentingnya Ventilasi Untuk Ruanganmu!



Menghilangkan Bau Tidak Sedap



Menghilangkan Debu



Menurunkan Kelembapan Ruangan



Menyalurkan Udara Segar



Menurunkan Suhu Panas Ruangan

5 Kelebihan

Mitsubishi Electric Exhaust Fan

1. Unik Design - Meningkatkan Kenyamanan

Dengan 5 bilah baling-baling kipas yang inovatif dari Mitsubishi Electric dinamakan "Extra Winglet Fan". Memiliki Konsep yang sama dengan Sayap pesawat. Arah hembusan angin dapat dikendalikan dan mengurangi flutuasi pusaran udara yang dapat menimbulkan suara bising.

Dibandingkan dengan model terdahulu, dengan "Extra Winglet Fan" model terbaru ini memiliki tingkat bising yang jauh berkurang max 2.5dB (Berdasarkan 220V 50Hz Model)



2. Mudah Dibersihkan

Baling-baling kipas yang dapat dilepas dan dipasang hanya dengan satu sentuhan tombol sehingga memudahkan untuk dibersihkan.



3. Dual Barrier Coating

Inovasi teknologi dual barrier coating, memberikan beberapa keuntungan:

1. Memberikan lapisan pada Siroco untuk memisahkan debu
2. Mencegah debu yang menempel
3. Dapat mengurangi debu yang menumpuk
4. Tidak memerlukan pembersihan
5. Memperpanjang kinerja mesin dan umur produk
6. Meningkatkan volume udara



4. Design Slim dan Bertenaga

Design terbaru dari Mitsubishi Electric Exhaust Fan yang jauh lebih tipis dibandingkan model sebelumnya sehingga memudahkan dalam pengaplikasian, bahkan dapat diaplikasikan untuk dinding yang lebih tipis. Penambahan teknologi extra winglet fan terbaru memberikan peningkatan performa kipas yang lebih tinggi daripada sebelumnya.



5. Perlindungan Ganda



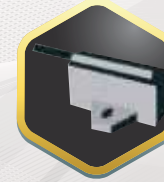
Non-Flammable Material

semua material dan komponen yang digunakan sangat aman & tidak menimbulkan bahaya kebakaran



Thermal Fuse

menggunakan material premium yang dapat menahan panas hingga 145°C. dan dapat dengan otomatis menghentikan kinerja motor ketika terjadi overheating



Capacitor

cover terbuat dari metal dan tahan terhadap api.



Switch Fuse

menggunakan jenis premium switch fuse, yang dapat menahan lonjakan arus listrik. sehingga mesin dapat tetap bekerja dan tidak rusak.



Kabel Listrik Premium

kabel listrik terbuat dari material premium yang tidak mudah menimbulkan kebakaran serta memiliki design khusus untuk mencegah sengatan listrik.

Bagaimana mendapatkan ventilator yang tepat?

Nilai Standar Dalam Perhitungan

Ventilasi udara di dalam ruangan dihitung pada berapa kali udara mengalir masuk dalam per jamnya harus mengalir keluar, inilah yang dinamakan "Nilai standar". Dari pengujian, nilai standar dapat mengalir semua udara di dalam ruangan

Nilai perhitungan standar dapat diformulasikan sebagai berikut:

Volume ventilasi yang diperlukan (m³/h) =

Kapasitas ruangan (m³) x Tingkat perubahan udara yang diperlukan per jam (berapa kali / jam)

Contoh:

Ukuran Ruangan: Area lantai 16 (m²), Tinggi Ceiling 2,7 (m) Kapasitas = 16 m² x 2,7 = 43,2 m³

Jika kita asumsikan sebagai sebuah ruangan kantor, maka perhitungan udara yang dibutuhkan adalah 6 kali / jam

Volume Ventilasi yang diperlukan = 6 x 43,2 = 259,2 m³/h

Rumah Tinggal				Kantor			
Dapur	Kamar Mandi	Ruang Keluarga	Kamar Tidur	Kamar Mandi	Ruang Kerja	Ruang Rapat	Ruang Merokok
15	10	6	6	10	6	12	20

Sekolah			Rumah Sakit		Ruang Umum	
Ruang Kelas	Perpustakaan	Kamar Mandi	Kamar Tidur	Kamar Mandi	Ruangan	Ruangan dengan gas buang
6	6	12	6	10	6	20

PILIH LAH

Ventilator yang sesuai dengan ruangan anda

Tabel Perbandingan Spesifikasi

Tabel untuk seleksi unit
Perubahan udara/jam

Lokasi	Rumah Tinggal			Hotel		Kantor	Volume Udara yang Dibutuhkan	Wall Mounted	Ceiling Mounted	Ceiling Ducted
	Dapur	Kamar Mandi	Ruang keluarga	Ruangan	Kamar Mandi	Ruangan				
Perubahan udara per jam	15	10	6	5	10	6				

Luas Area & Volume Udara [Ruangan (m²) & Volume Udara yang dibutuhkan (m³/h)]

Luas Ruangan (m ²)	m ³ /h	Model (volume udara)		
		EX-15SC6T(240)	EX-20SC5T(470)	EX-25SC5T(690)
2 (81)	0-100	VD-10Z4T6 (100)		
3-4 (162)	101-200	VD-15Z4T6 (157)		
5-7 (283.5)	201-300	VD-15ZP4T6 (217)		
8-9 (364.5)	301-400	VD-18Z4T5 (335)		
10-11 (445.5)	401-500	VD-20Z4T3 (430)		
12-14 (567)	501-600	VD-20ZP4T5 (510/370) (High/Low)		
15-16 (648)	601-700	VD-23Z4T5 (580/360) (High/Low)		
17-18 (729)	701-800	VD-23ZP4T5 (715/450) (High/Low)		
19-21 (850.5)	801-900	VD-23ZPP4T5 (860/600) (High/Low)		
22-23 (931.5)	901-1000			
24-26 (1053)	1001-1100			
27-29 (1174.5)	1101-1200			

Volume sirkulasi udara dihitung sesuai dengan standar perubahan rate udara yang didefinisikan oleh The Society of Heating, Air Conditioning and Sanitary Engineers of Japan

*Perkiraan ketinggian Ceiling = 2.7m

WALL-MOUNTED VENTILATOR

EX-20RHK5T (8 inci)
EX-25RHK5T (10 inci)
EX-30RHK5T (12 inci)



Aplikasi Ruang



Design Grill modern dan kokoh



Dual Fungsi (IN -OUT)



Dapur



Kantor



Kamar Mandi



Ruang Keluarga



Mudah dibersihkan



Lebih hening

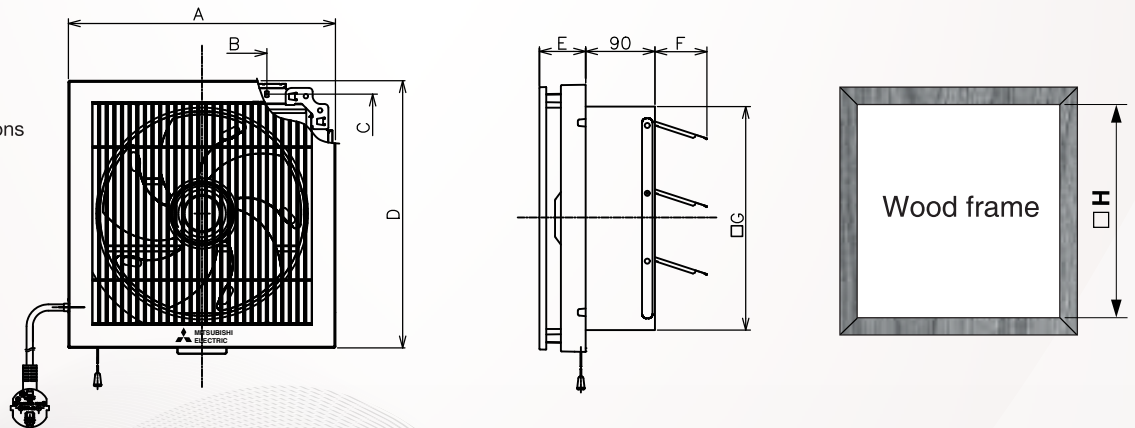


Hemat Energi

DIMENSI

wooden frame inner dimensions

- EX-20RHK5T □ 250 mm
- EX-25RHK5T □ 300 mm
- EX-30RHK5T □ 350 mm



Unit : mm

MODEL	A	B	C	D	E	F	G	H
EX-20RHK5T	296	120	265	296	64	52	240	250
EX-25RHK5T	346	170	315	346	60	68	290	300
EX-30RHK5T	396	220	365	396	80	85	340	350

SPESIFIKASI

MODEL	Rated Voltage (V)	Frequency (Hz)	Exhaust/Supply	Rated Current (A)	Power Consumption (W)	RPM	Airflow Rate		Noise Level (dB)	Weight (kg)
							m ³ /h	CFM		
EX-20RHK5T	220	50	Exhaust	0.08	18	1,350	580	341	37.5	2.3
			Supply	0.07	15	1,330	460	271	46.5	
EX-25RHK5T			Exhaust	0.11	24	1,070	890	524	38.0	2.7
			Supply	0.08	18	980	660	388	44.0	
EX-30RHK5T	Exhaust	0.15	31	890	1,140	671	36.5	3.2		
	Supply	0.12	26	850	840	494	43.5			

CEILING-MOUNTED VENTILATOR

EX-15SC6T (6 inci)
EX-20SC5T (8 inci)
EX-25SC5T (10 inci)



Aplikasi Ruang



Mudah dibersihkan
Lebih hening
Hemat Energi



Kantor
Kamar Mandi
Ruang Keluarga

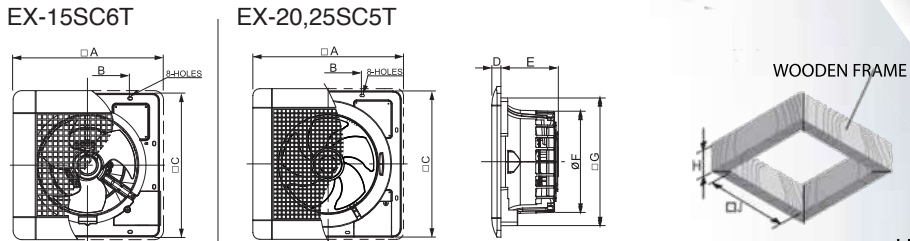


Just one click!

DIMENSI

wooden frame inner dimensions

EX-15SC6T □ 210 mm
EX-20SC5T □ 285 mm
EX-25SC5T □ 337 mm



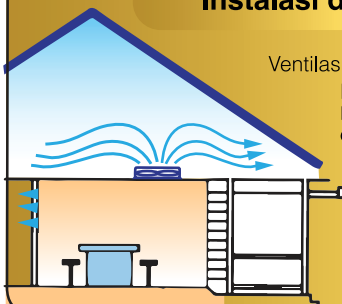
Unit : mm

MODEL	A	B	C	D	E	F	G	H	J
EX-15SC6T	250	140	241	20	108	174	207	254	210
EX-20SC5T	330	144	320	20	125	218	280	254	285
EX-25SC5T	380	180	372	20	134	268	332	254	337

SPESIFIKASI

MODEL	Rated Voltage (V)	Frequency (Hz)	Exhaust/Supply	Rated Current (A)	Power Consumption (W)	RPM	Airflow Rate		Noise Level (dB)	Weight (kg)
							m ³ /h	CFM		
EX-15SC6T	220	50	Exhaust	0.05	10.0	1,500	240	141	34.0	1.2
	230			0.052	11.0	1,550	250	147	35.0	
	240			0.055	12.0	1,600	260	153	37.0	
EX-20SC5T	220	50	Exhaust	0.09	18.0	1,350	470	277	40.0	1.8
	230			0.07	17.0	1,320	460	271	41.0	
	240			0.08	19.0	1,340	480	283	41.0	
EX-25SC5T	220	50	Exhaust	0.11	23.0	1,000	690	406	39.5	2.2
	230			0.09	22.0	930	640	377	38.0	
	240			0.1	23.0	980	680	400	40.0	

Instalasi dengan Ceiling bingkai kayu

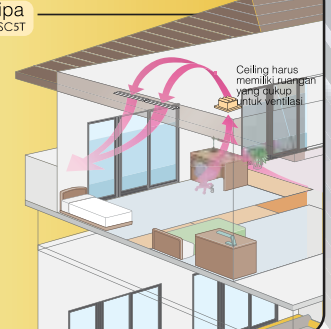


Ventilasi udara yang dipasang pada Ceiling
Pengingat Instalasi
Harus ada ruang yang cukup antara atap dan ceiling, dan harus ada outlet udara.



Tipe Ceiling tanpa pipa
EX-15SC6T, EX-20SC5T, EX-25SC5T

- Lubang di ceiling
- Pasangkan bingkai kayu pada lubang
- Pasangkan ventilator pada bingkai kayu



DUCT VENTILATOR

VD-10Z4T6
VD-15Z4T6
VD-15ZP4T6



Pressure menggunakan tipe centrifugal fan



Dilengkapi dengan Back Draft Shutter



Instalasi Cepat dengan Quick Connect Terminal



Pemasangan dan pelepasan slide type



Snap Fit Grill



Grill plastik tahan kelembapan



Toilet



Dapur



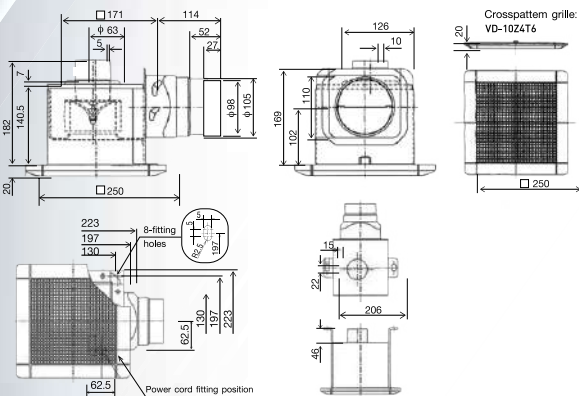
Ruang Cuci



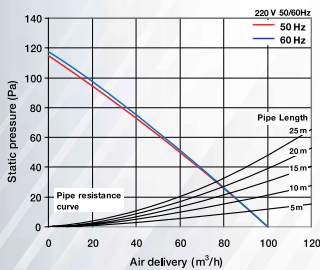
Good home coating

Aplikasi Ruang

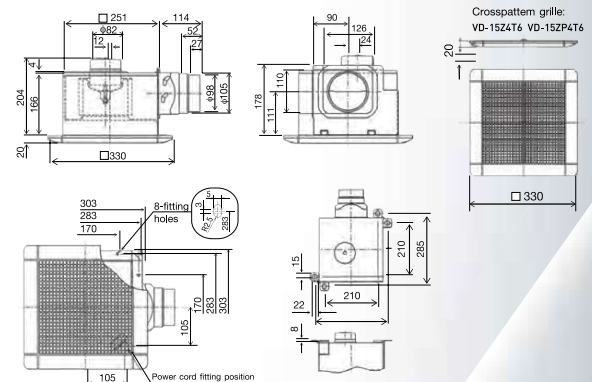
DIMENSI VD-10Z4T6



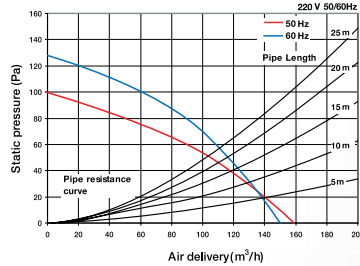
VD-10Z4T6



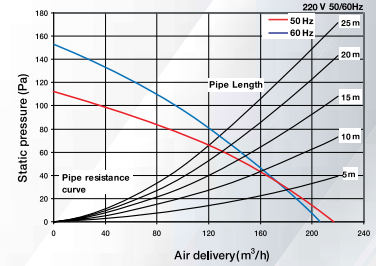
DIMENSI VD-15Z4T6, VD-15ZP4T6



VD-15Z4T6



VD-15ZP4T6



SPESIFIKASI

Model	Rated Voltage [V]	Frequency [Hz]	Rated Current [A]	Power Consumption [W]	RPM	Airflow Rate		Noise Level [dB]	Weight [kg]
						m³/h	CFM		
VD-10Z4T6	220	50	0.05	9.0	900	100	59	29.0	2.2
	230		0.05	10.0	950	105	62	31.0	
	240		0.05	11.0	980	110	65	32.0	
	220	60	0.06	11.0	910	100	59	30.0	
	230		0.06	12.0	960	105	62	31.0	
VD-15Z4T6	220	50	0.06	12.0	670	157	92	28.0	3.4
	230		0.06	13.0	725	172	101	30.0	
	240		0.07	14.0	750	182	107	32.0	
	220	60	0.07	15.0	650	150	88	28.0	
	230		0.07	17.0	700	160	94	30.0	
VD-15ZP4T6	220	50	0.08	17.0	870	217	128	35.0	3.4
	230		0.08	18.0	900	225	132	36.0	
	240	60	0.09	20.0	950	240	141	38.5	
	220		0.10	21.0	820	205	121	34.0	
230	0.10	24.0	880	210	124	35.0			

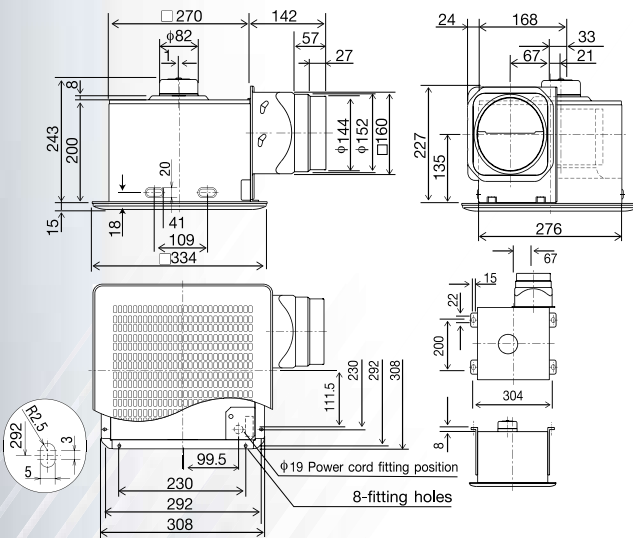


Tetap dapatkan udara segar dalam ruang tertutup dengan Mitsubishi Electric Duct Ventilator. Dengan tampilan elegan, performa tinggi dan tetap hening.

Aplikasi Ruang

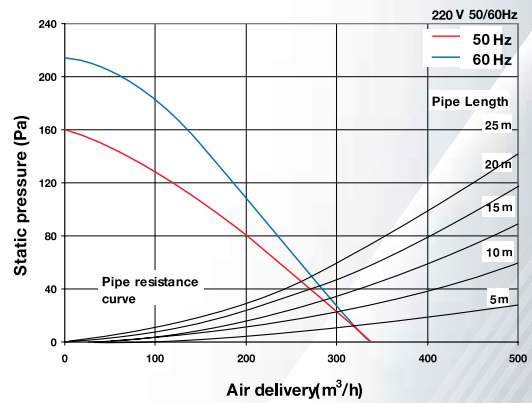
Pressure menggunakan tipe centrifugal fan	Dilengkapi dengan Back Draft Shutter	Instalasi Cepat dengan Quick Connect Terminal	Pemasangan dan pelepasan slide type	Snap Fit Grill	Grill plastik tahan kelembapan	Kantor	Ruang Keluarga	Toko	Dapur

DIMENSI VD-18Z4T5



- Grille aperture area : 319 cm²
- Ceiling recess size : 280 mm square (edge height : 40 mm max)

VD-18Z4T5



SPESIFIKASI

MODEL	Rated Voltage (V)	Frequency (Hz)	Rated Current (A)	Power Consumption (W)	RPM	Airflow Rate		Noise Level (dB)	Weight (kg)
						m ³ /h	CFM		
VD-18Z4T5	220	50	0.15	31.0	600	335	197	35.0	5.8
	230		0.16	34.0	620	355	209	37.0	
	240		0.16	37.0	650	365	215	39.0	
	220	60	0.19	39.0	580	335	197	35.0	
	230		0.19	42.0	600	345	203	37.0	

DUCT VENTILATOR

VD-20Z4T3
VD-20ZP4T5



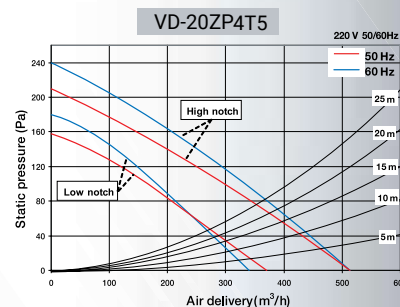
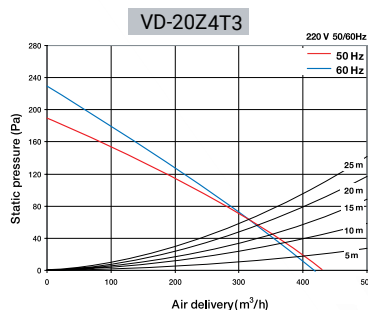
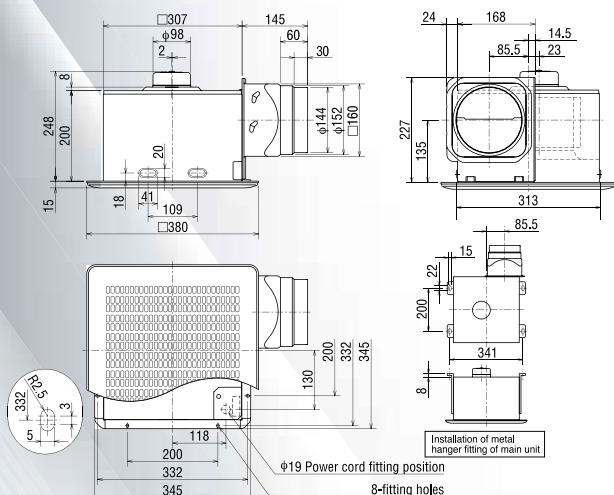
Tetap dapatkan udara segar dalam ruang tertutup dengan Mitsubishi Electric Duct Ventilator. Dengan tampilan elegan, performa tinggi dan tetap hening.



Aplikasi Ruang



DIMENSI VD-20Z4T3, VD-20ZP4T5



SPESIFIKASI

Model	Rated Voltage (V)	Frequency (Hz)	Notch	Rated Current (A)	Power Consumption (W)	RPM	Airflow Rate		Noise Level (dB)	Weight (kg)	
							m ³ /h	CFM			
VD-20Z4T3	220	50	-	0.20	42.0	700	430	253	39.0	6.5	
	230			0.21	46.0	730	440	259	41.0		
	240			0.22	50.0	760	460	271	42.0		
	220	60		0.25	51.0	670	420	247	39.0		
	230			0.26	56.0	700	430	253	40.0		
VD-20ZP4T5	220	50	High	0.26	53.0	840	510	300	43.0	7.4	
	230			0.27	58.0	860	530	312	45.0		
	240			0.28	62.0	890	550	324	46.0		
	220			0.16	37.0	610	370	218	37.0		
	230			0.17	40.0	640	380	224	38.0		
	240	0.18	42.0	670	420	247	39.0				
	220	60	High	0.35	66.0	838	513	302	44.0		
	230			0.37	73.0	854	588	317	45.0		
	220			Low	0.22	45.0	651	388	228		36.0
	230				0.23	49.0	683	388	228		37.0

DUCT VENTILATOR

VD-23Z4T5
VD-23ZP4T5



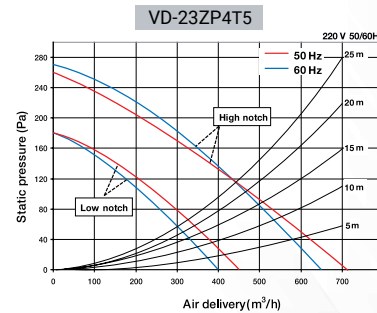
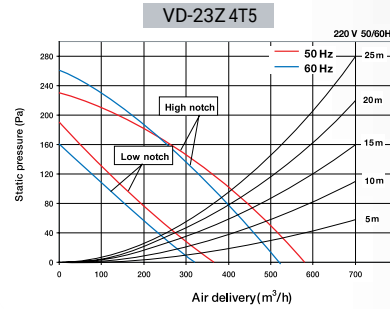
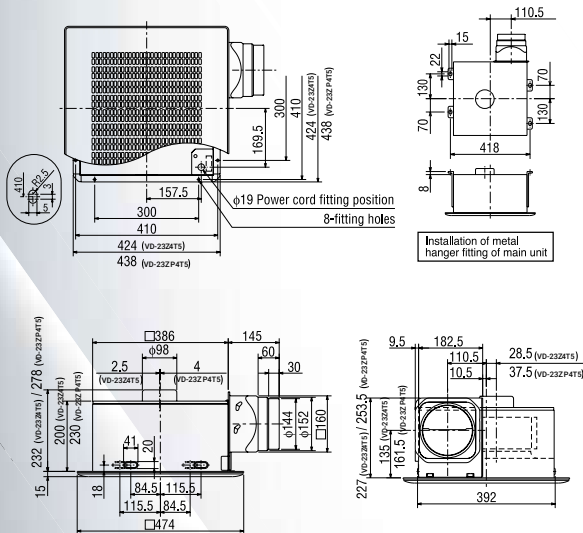
- Pressure menggunakan tipe centrifugal fan
- Dilengkapi dengan Back Draft Shutter
- Instalasi Cepat dengan Quick Connect Terminal
- Pemasangan dan pelepasan slide type
- Snap Fit Grill
- Ventilasi 2 kecepatan (High & Low)

Aplikasi Ruang



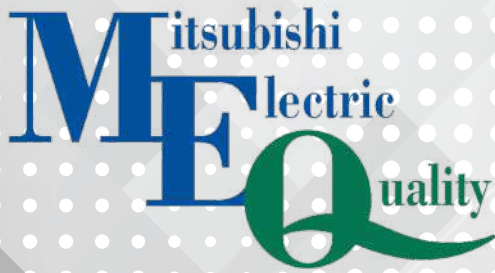
- Kantor
- Ruang Keluarga
- Toko
- Dapur

DIMENSI VD-23Z4T5, VD-23ZP4T5



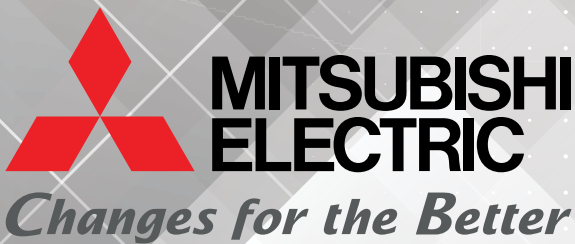
SPEKIFIKASI

Model	Rated Voltage (V)	Frequency (Hz)	Notch	Rated Current (A)	Power Consumption (W)	RPM	Airflow Rate		Noise Level (dB)	Weight (kg)
							m³/h	CFM		
VD-23Z4T5	220	50	High	0.35	75.0	650	580	341	46.0	8.6
	230			0.36	82.0	690	600	353	47.0	
	240			0.37	87.0	720	630	371	48.0	
	220		Low	0.16	37.0	440	360	212	35.0	
	230			0.17	40.0	460	360	212	36.0	
	240			0.18	43.0	480	390	230	37.0	
	220	60	High	0.38	81.0	660	579	341	42.0	
	230			0.39	88.0	694	607	357	43.0	
	220			Low	0.16	37.0	440	377	222	
230	0.17	40.0	453		389	229	33.0			
240	0.17	40.0	453		389	229	33.0			
VD-23ZP4T5	220	50	High	0.43	95.0	930	715	421	48.0	9.7
	230			0.45	100.0	960	720	424	49.0	
	240			0.46	107.0	980	770	453	50.0	
	220		Low	0.26	59.0	600	450	265	39.0	
	230			0.27	62.0	630	460	271	40.0	
	240			0.30	67.0	660	490	288	41.0	
	220	60	High	0.48	103.0	854	665	391	46.0	
	230			0.50	111.0	900	703	414	47.0	
	220			Low	0.26	58.0	602	440	259	
230	0.27	62.0	618		465	274	37.0			



Apa Arti MEQ untuk Anda?

Mitsubishi Electric Quality atau MEQ, memiliki banyak arti. Menandakan 70 tahun keunggulan dalam teknologi, desain, dan produksi. Mewakili standar tertinggi dari kenyamanan, efisiensi, dan ketahanan juga memiliki arti sebagai produk terbaik yang bisa Anda dapatkan.



PT MITSUBISHI ELECTRIC INDONESIA
Gedung Jaya Lt.8, Jl. MH Thamrin No.12
Jakarta Pusat, 10340 Indonesia

Customer Service : ☎ 021-3192-6000 / 📞 0811-1340-6000

✉ service.mein@asia.meap.com 📱 @MitsubishiElectricID
🌐 www.mitsubishielectric.co.id 📷 @mitsubishielectricid



ISO 9001

BUREAU VERITAS
Certification



ISO 14001

BUREAU VERITAS
Certification



Diproduksi oleh perusahaan yang telah menerima sertifikasi standar
ISO 9001 dan ISO 14001.